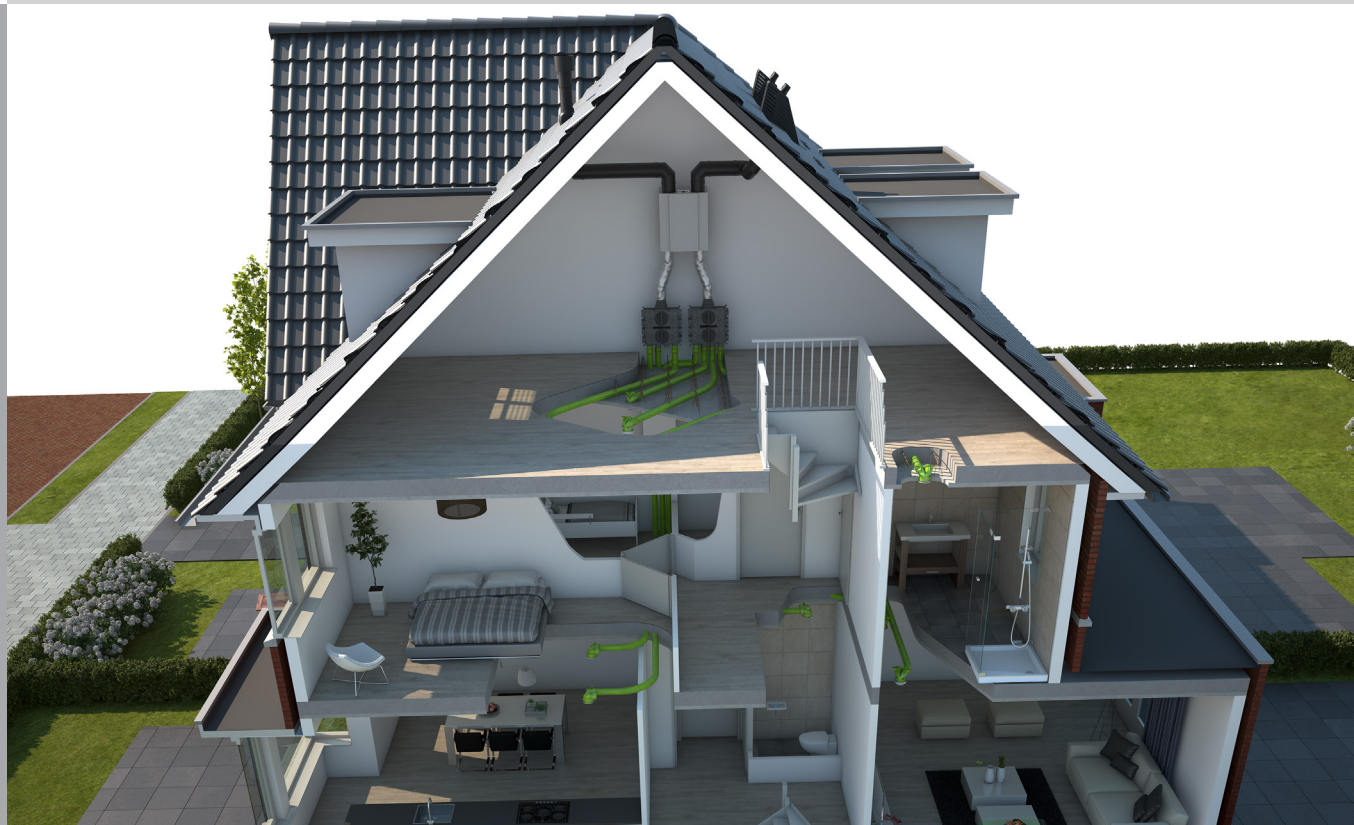




ubbink

AIR EXCELLENT



> Grille adaptors

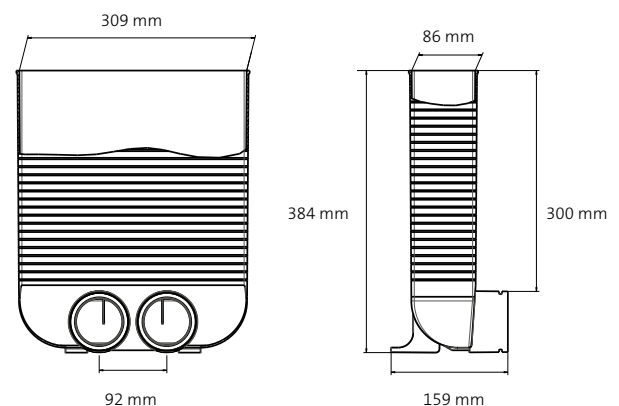
Features & benefits

- For air supply
- For installation in walls and floors
- For circular AE34C ductwork (DN75/63 mm)
- Easy to shorten to the desired application dimension
- Anti-static and anti-bacterial properties
- Made of virgin raw PP materials
- Part of the TÜV SÜD certified Air Excellent system

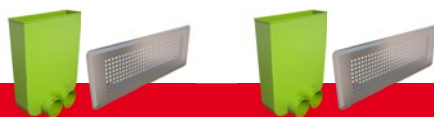


AE34C grille adaptor

The grille adaptor is originally designed as air supply only and for floor and wall installations. It can be cut to length with normal tools. The grille adaptor is delivered with a dust-cap at the outlet end.



Technical details



Air supply with grille

Zeta [-]	1,13		2,47	
Duct runs	1		2	
Qv [m³/h]	v [m/s]	Δp [Pa]	v [m/s]	Δp [Pa]
0	0,0	0,0	0,0	0,0
5	0,4	0,1	0,2	0,1
10	0,9	0,5	0,4	0,3
15	1,3	1,2	0,7	0,7
20	1,8	2,1	0,9	1,2
25	2,2	3,3	1,1	1,8
30	2,7	4,8	1,3	2,6
35	3,0	6,0	1,6	3,5
40	3,1	6,5	1,8	4,6
45	3,6	8,5	2,0	5,9
50	4,0	10,7	2,2	7,2
55	4,5	13,2	2,5	8,8
60	4,9	16,0	2,7	10,4
65	5,3	19,1	2,9	12,2
67	-	-	3,0	13,1
70	-	-	3,1	14,2
75	-	-	3,3	16,3
80	-	-	3,6	18,5
85	-	-	3,8	20,9
90	-	-	4,0	23,4
95	-	-	4,2	26,1
100	-	-	4,5	28,9
105	-	-	4,7	31,9
110	-	-	4,9	35,0
115	-	-	5,1	38,3

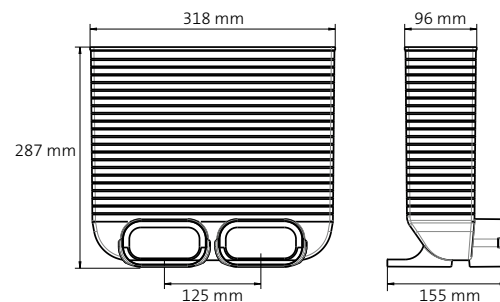
Features & benefits

- For air supply
- For installation in walls and floors
- For semi-circular ductwork AE35SC (50 x 102 mm)
- Easy to shorten to the desired application dimension
- Anti-static and anti-bacterial properties
- Made of virgin raw PP materials
- Part of the TÜV SÜD certified Air Excellent system



AE35SC grille adaptor

The grille adaptor is originally designed as air supply only and for floor and wall installations. It can be cut to length with normal tools. The grille adaptor is delivered with a dust-cap at the outlet end.



Technical details



Air supply without grille

Air supply with grille

Zeta [-]	0,84				0,64				1,25		2,39	
	1		2		1		2		1		2	
Duct runs	1		2		1		2		1		2	
Qv [m³/h]	v [m/s]	Δp [Pa]	v [m/s]	Δp [Pa]	v [m/s]	Δp [Pa]	v [m/s]	Δp [Pa]	v [m/s]	Δp [Pa]	v [m/s]	Δp [Pa]
0	0,0	0,0	0,0	0,0	0,0	0,0	0,0	0,0	0,0	0,0	0,0	0,0
5	0,5	0,1	0,2	0,0	0,5	0,2	0,2	0,1	0,5	0,2	0,2	0,1
10	0,9	0,4	0,5	0,1	0,9	0,6	0,5	0,3	0,9	0,6	0,5	0,3
15	1,4	0,9	0,7	0,2	1,4	1,4	0,7	0,7	1,4	1,4	0,7	0,7
20	1,8	1,6	0,9	0,3	1,8	2,5	0,9	1,2	1,8	2,5	0,9	1,2
25	2,3	2,6	1,1	0,5	2,3	3,8	1,1	1,8	2,3	3,8	1,1	1,8
30	2,7	3,7	1,4	0,7	2,7	5,5	1,4	2,6	2,7	5,5	1,4	2,6
35	3,0	4,5	1,6	1,0	3,0	6,6	1,6	3,6	3,0	6,6	1,6	3,6
40	3,2	5,1	1,8	1,3	3,2	7,5	1,8	4,7	3,2	7,5	1,8	4,7
45	3,6	6,6	2,1	1,6	3,6	9,8	2,1	5,9	3,6	9,8	2,1	5,9
50	4,1	8,4	2,3	2,0	4,1	12,4	2,3	7,3	4,1	12,4	2,3	7,3
55	4,6	10,3	2,5	2,4	4,6	15,3	2,5	8,9	4,6	15,3	2,5	8,9
60	5,0	12,5	2,7	2,8	5,0	18,6	2,7	10,6	5,0	18,6	2,7	10,6
65	-	-	3,0	3,3	-	-	3,0	12,4	-	-	3,0	12,4
66	-	-	3,0	3,4	-	-	3,0	12,7	-	-	3,0	12,7
70	-	-	3,2	3,8	-	-	3,2	14,4	-	-	3,2	14,4
75	-	-	3,4	4,4	-	-	3,4	16,5	-	-	3,4	16,5
80	-	-	3,6	5,0	-	-	3,6	18,8	-	-	3,6	18,8
85	-	-	3,9	5,7	-	-	3,9	21,2	-	-	3,9	21,2
90	-	-	4,1	6,4	-	-	4,1	23,8	-	-	4,1	23,8
95	-	-	4,3	7,1	-	-	4,3	26,5	-	-	4,3	26,5
100	-	-	4,6	7,9	-	-	4,6	29,3	-	-	4,6	29,3
105	-	-	4,8	8,7	-	-	4,8	32,3	-	-	4,8	32,3
110	-	-	5,0	9,5	-	-	5,0	35,5	-	-	5,0	35,5

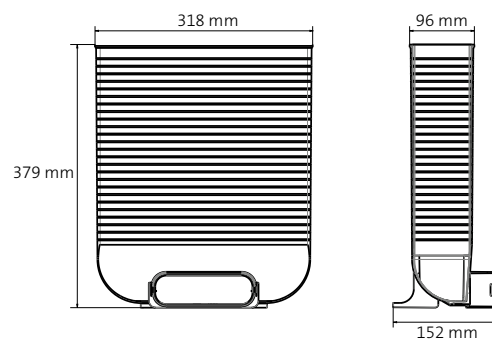
Features & benefits

- For air supply
- For installation in walls and floors
- For semi-circular ductwork AE45SC (50 x 140 mm)
- Easy to shorten to the desired application dimension
- Anti-static and anti-bacterial properties
- Made of virgin raw PP materials
- Part of the TÜV SÜD certified Air Excellent system



AE45SC grille adaptor

The grille adaptor is originally designed as air supply only and for floor and wall installations. It can be cut to length with normal tools. The grille adaptor is delivered with a dust-cap at the outlet end.



Technical details



Air supply with grille

Zeta [-]	0,94	
Duct runs	1	
Qv [m³/h]	v [m/s]	Δp [Pa]
0	0,0	0,0
5	0,3	0,1
10	0,6	0,2
15	1,0	0,5
20	1,3	0,9
25	1,6	1,4
30	1,9	2,0
35	2,2	2,7
40	2,5	3,6
45	2,9	4,5
47	3,0	5,0
50	3,2	5,6
55	3,5	6,8
60	3,8	8,1
65	4,1	9,5
70	4,4	11,0
75	4,8	12,6
80	5,1	14,3



ubbink