



Air for life

Tehnični list

Flair 450/600
Slovenščina



Splošno

Flair 450/600 je prezračevalna naprava z rekuperacijo toplote za uravnoteženo prezračevanje stanovanj.

Lastnosti

- Maksimalna zmogljivost 450 m³/h ali 600 m³/h
- Visoko učinkovit toplotni izmenjevalnik
- Filtri ISO Coarse 60%
- Modularni električni predgrelnik
- Avtomatski obtočni ventil
- Zaslon na dotik
- Nastavljive količine zraka za 4 stopnje
- Prikaz zamašenosti filtrov (Alarm filtra) - čas čiščenja/menjave filtrov na napravi in možnost prikaza stanja filtrov na stikalu z lučko
- Pametna zaščita pred zmrzaljo
- Nizka raven hrupa
- Konstantni volumenski pretok

Naprava Flair 450/600 je na voljo v dveh različicah:

- "Flair 450"
- "Flair 600"

Modela Flair 450 in 600 imata s "priključnim box-om" možnost dopolnitve za delovanje preko mobilne aplikacije/zunanjih senzorjev.

Ta navodila za namestitev opisujejo standardni Flair 450 in Flair 600 z izbirnim preklopnim box-om.

Naprave Flair 450/600 so na voljo levi in desni različici; leve in desne različice ni mogoče zamenjati med seboj.

Naprave Flair 450/600 so na voljo v levoročni in desnoročni različici; levoročnega in desnoročnega modela ni mogoče zamenjati med seboj.

Nadaljne priporočamo, da v okoljih z zunanjo temperaturo, nižjo od -15 °C, uporabite dodatni zunanji predgrelnik. Če je naprava postavljena v prostor, kjer se dalj časa pričakuje zelo hladen zunanji zrak (<-25 °C), je treba v prostoru, kjer se pričakuje zelo hladen zunanji zrak (<-25 °C), namestiti dodatni zunanji predgrelnik.

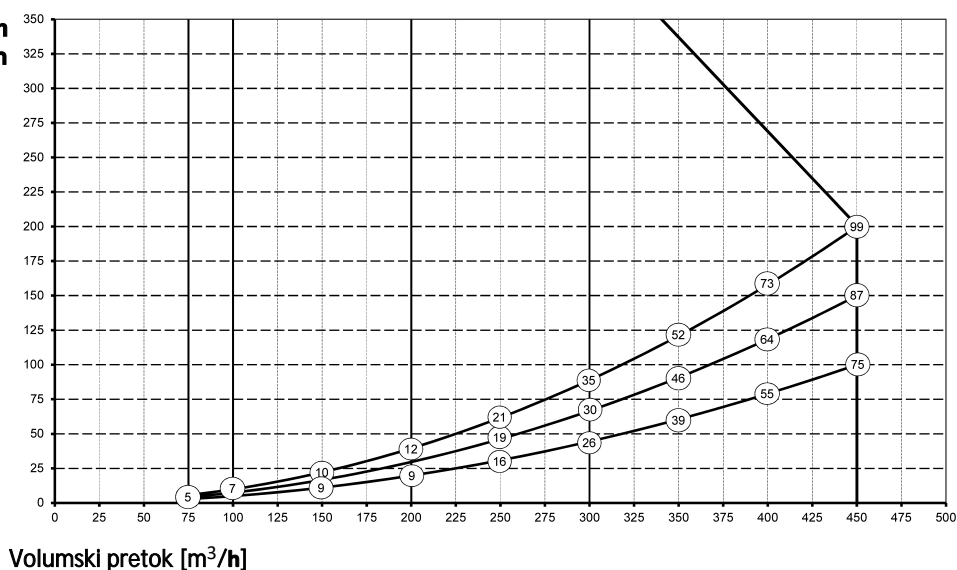
Naprava je na voljo pripravljena za priključitev z vtičem za 230 V/50 Hz omrežje.

Tehnični podatki Flair 450

Flair 450											
Napajalna napetost [V/Hz]	230V/50Hz										
Mere (š x v x g) [mm]	850 x 800 x 660										
Premer kanala [mm]	ø200										
Zunanji premer odtoka kondenzata [mm]	ø32										
Teža [kg]	53										
Razred filtra	ISO Coarse 60% (ISO ePM1.0 50% for the air supply optional)										
Nastavitev ventilatorja (tovarniška nastavitvev)	0	1	2	3	max						
Tovarniška nastavitve[m ³ /h]	75	100	200	300	450						
Dopustni tlačni padec distribucijskega sistema [Pa]	3	6	5	10	20	40	44	89	100	200	
Nazivna moč (brez predgrelnika) [W]	10.4	10.8	12.4	13.2	17.6	23.8	51.9	69.3	149.5	198.8	
Nazivni tok (brez predgrelnika) [A]	0.17	0.17	0.19	0.19	0.20	0.27	0.53	0.69	1.32	1.68	
Najv. nazivni tok (z vklopljenim predgrelnikom) [A]	5.2										
Nazivna moč predgrelnca [W]	1000										
Cos φ	0.271	0.274	0.291	0.295	0.378	0.383	0.425	0.437	0.492	0.514	
Zvočna moč											
Zmogljivost prezračevanja [m ³ /h]					100	200	200	300	300	450	450
Raven zvočne moči Lw(A)	Statični tlak [Pa]				25	25	50	50	100	100	150
	Sevanje ohišja [dB(A)]				< 38.1	36.5	42.0	45.5	46.0	51.7	54.0
	Kanal 'Iz bivališča' [db(A)]				< 36.3	38.5	40.0	45.0	42.5	49.0	49.5
	Kanal 'V bivališče' [db(A)]				< 38.5	43.5	47.5	53.0	53.5	58.6	59.0

*) Hrup kanala, vključno s končnim popravkom
V praksi se lahko vrednost razlikuje za 1dB(A) zaradi merilnih toleranc.

Tlačni padec na distribucijskem sistemu system [Pa]



Opomba:
Vrednost navedena v krogu, je zmogljivost (v vatih) na ventilatorju

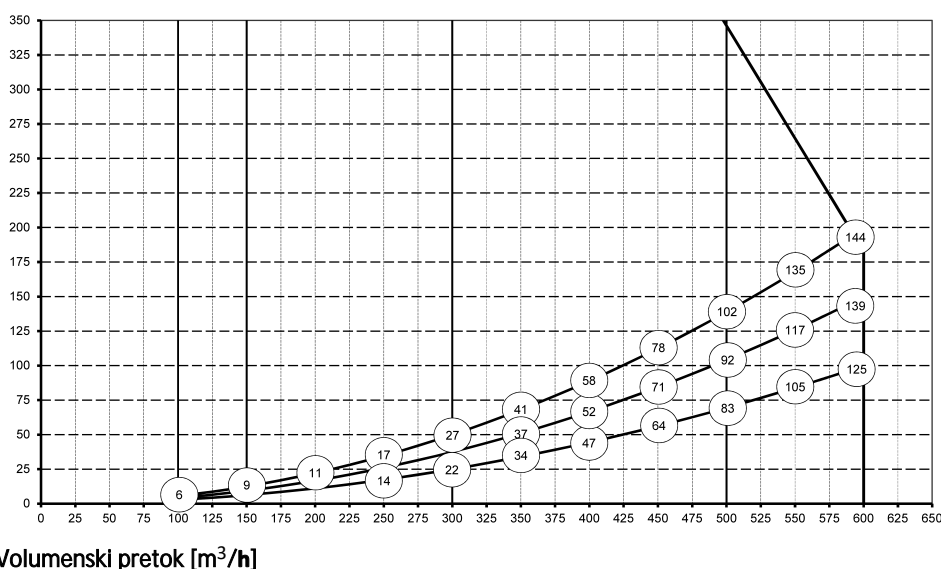
Tehnični podatki Flair 600

Flair 600										
Napajalna napetost [V/Hz]	230V/50Hz									
Dimenzije (š x v x g) [mm]	850 x 800 x 660									
Premer kanala [mm]	ø200									
Zunanji premer odtoka kondenzata [mm]	ø32									
Teža [kg]	53									
Razred filtra	ISO Coarse 60% (ISO ePM1.0 50% for the air supply optional)									
Nastavitev ventilatorja (tovarniška nastavitve)	0	1	2	3	max					
Tovarniška nastavitve [m ³ /h]	100	150	300	500	600					
Dopustni tlačni padec distribucijskega sistema [Pa]	3	6	6	13	25	50	69	139	100	188
Nazivna moč (brez predgrelnika) [W]	12.1	12.5	17.2	18.3	44.5	54.2	166.6	203.1	260.6	288.0
Nazivni tok (brez predgrelnika) [A]	0.18	0.19	0.23	0.24	0.46	0.55	1.45	1.71	2.11	2.3
Najv. nazivni tok (vključen z vklop. predgrelnikom) [A]	5.7									
Nazivna moč predgrelnika [W]	1000									
Cos φ	0.288	0.291	0.322	0.327	0.421	0.427	0.500	0.516	0.536	0.544
Sound power										
Zmogljivost prezračevanja [m ³ /h]				150	300	300	500	500	600	600
Raven zvočne moči Lw(A)	Statični tlak [Pa]			25	50	100	100	150	100	150
	Sevanje ohišja [dB(A)]			37.5	45.5	46.0	56.0	54.5	56.5	56.5
	Kanal 'Iz bivališča' [dB(A)]			35.0	45.0	42.5	51.0	52.0	53.5	56.5
	Kanal 'V bivališče' [dB(A)]			43.5	53.0	53.5	60.5	61.5	62.0	66.6

*) Hrup kanala, vključno s končnim popravkom

V praksi se lahko vrednost razlikuje za 1dB(A) v tolerancah merjenja.

Tlačni padec na distribucijskem sistemu [Pa]

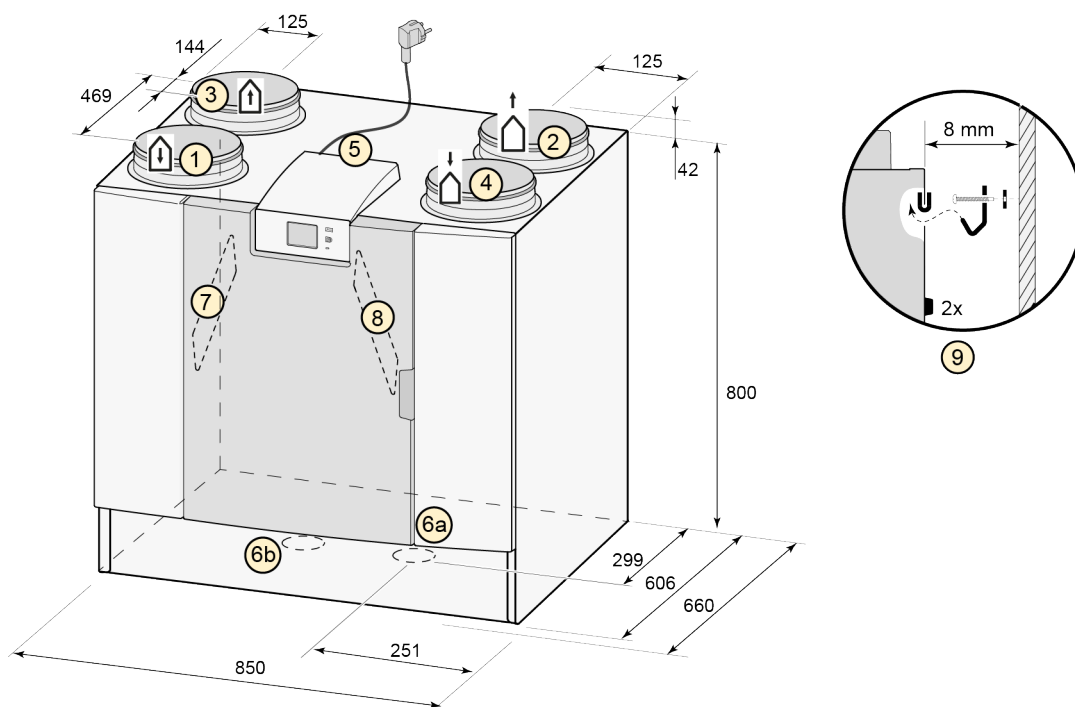


Opomba:
Vrednost navedena v krogu je zmogljivost (v vatih) na ventilator.

3.3 Priklučki in mere

Naprava Flair je na voljo v levi in desni različici. Pri levi različici so priključki za "toplo" (iz stanovanja 3 in do stanovanja 1) na levi strani naprave; odvod kondenzata je nameščen na desno odprtino pod napravo. Pri desni izvedbi so priključki "toplega" (1 in 3) na desni strani naprave.

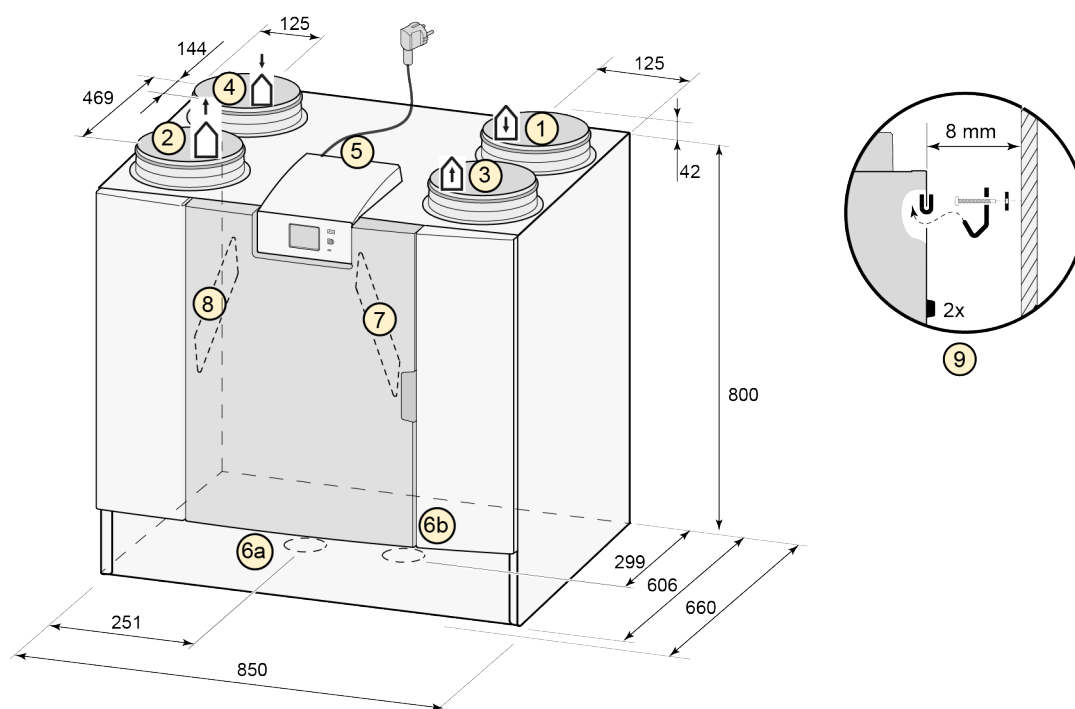
Leva različica



Vse mere so v milimetrih. Premer vseh štirih priključkov je 200 mm.

1	V bivališče	
2	Proti zunanji steni	
3	Iz bivališča	
4	Z zunanje strani	
5	Električni priključki	
6a	Priključek sifona	
6b	Tesnilni pokrovček neuporabljenega izpusta kondenzata. Ne odstranjajte!	
7	Izpušni zračni filter	
8	Filter za dovodni zrak	
9	Namestitev	

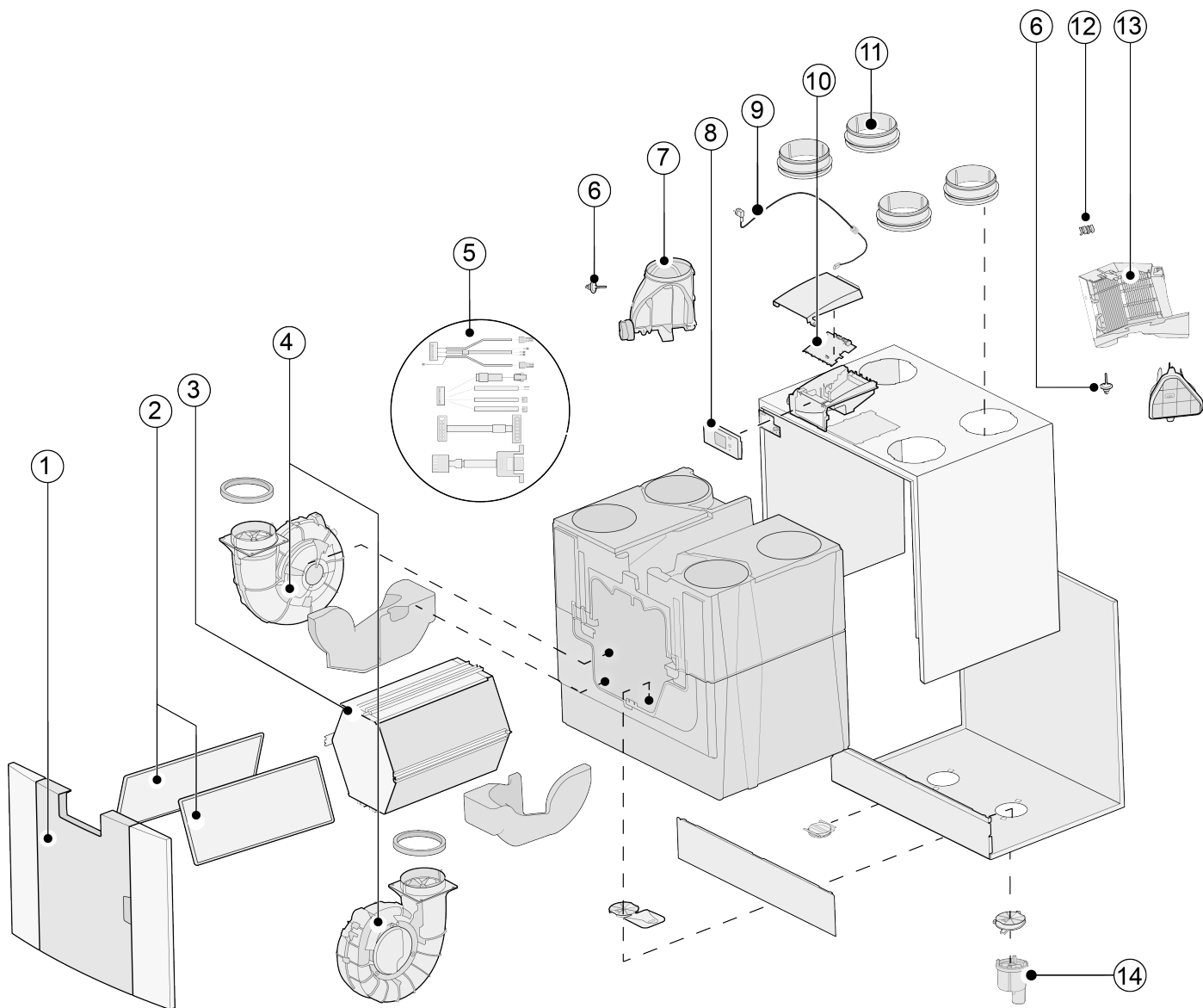
Desna različica



Vse dimenzije so v milimetrih. Premer vseh 4 priključkov je 200 mm.

1	V bivališče	
2	Proti zunanji steni	
3	Iz bivališča	
4	Zunanji zrak	
5	Električni priključki	
6a	Priključek sifona	
6b	Tesnilni pokrovček neuporabljenega izpusta kondenzata. Ne odstranjajte!	
7	Izpušni zračni filter	
8	Filter za dovodni zrak	
9	Namestitev	

12.2 Servisni artikli



No.	Article description	Article code
1	Kompletna sprednja plošča Flair 450	532828
	Kompletna sprednja plošča Flair 600	532826
2	Filtri (2 kosa) ISO Coarse 60%	532811
3	Toplotni izmenjevalnik	532885
4	Ventilator (1 kos)	533037
5	Komplet kablov	532891
6	Temperaturni senzor NTC 10K (1 kos)	531775
7	Obtočni ventil z motorjem v kompletu	532760
8	Prikazovalnik PCB UBP-2	532752
9	Električni vtič in kabel 230 V *	532756
10	Basic PCB UWA2-B	532750
11	Objemke 200 mm	532899
12	Maksimalna varnost	532769
13	Notranji predgrelnik	532886
14	Odtok kondenzata	532762

* Napajalni kabel je opremljen s priključkom tiskane plošče. Pri zamenjavi vedno naročite nadomestni električni kabel pri družbi Brink.

Zaradi preprečitve nevarnih situacij sme poškodovano električno napeljavo zamenjati le usposobljen strokovnjak.

14 Izjava o skladnosti

Proizvajalec: **Brink Climate Systems B.V.**

Naslov: **P.O. Box 11
NL-7950 AA, Staphorst, The Netherlands**

Izdelek: **Heat recovery appliance type:
Flair 450
Flair 600**

Zgoraj opisani izdelek je skladen z naslednjimi direktivami:

2014/35/EU	(OJEU L 96/357; 29-03-2014)
2014/30/EU	(OJEU L 96/79; 29-03-2014)
2009/125/EU	(OJEU L 285/10; 31-10-2009)
2017/1369/EU	(OJEU L 198/1; 28-07-2017)
RoHS 2011/65/EU	(OJEU L 174/88; 01-07-2011)

Zgoraj opisani izdelek je bil testiran v skladu z naslednjimi standardi:

EN 55014-1:	2017 + A11: 2020
EN 55014-2:	2021
EN IEC 61000-3-2:	2019 + A1:2021
EN 61000-3-3:	2013 + A1:2019
EC 61000-3-3:	2013/AMD2:2021
EN 60335-1:	2012 + AC:2014 + A11:2014 + A13:2017 + A1:2019 + A2:2019 + A14:2019
EN 60335-2-40:	2003 + A11 + A12 + A1 + C + A13 + AC:2013
EN 62233:	2008 + AC:2008

Staphorst, 15-12-2021



A. Hans
Managing Director

15 ERP vrednosti Flair 450

List s tehničnimi podatki Flair 450 v skledu z Direktivo o okoljsko primerni zasnovi (ErP) št. 1254/2014 (Priloga IV)					
Proizvajalec:		Brink Climate Systems B.V.			
Model:		Flair 450			
Podnebno območje	Vrsta nadzora	Vrednost SEC v kWh/m ² /a	SEC Class	Letna poraba elektrike (AEC) v kWh	Letni prihranek pri ogrevanju (AHS) v kWh
Povprečno	ročni	-40.06	A	283	4646
	krmiljenje z uro	-40.76	A	260	4658
	1x senzor (RV/CO ₂ /VOC)	-42.09	A+	217	4684
	2 senzorja ali več (RV/CO ₂ /VOC)	-44.38	A+	146	4735
Mrzlo	ročni	-79.11	A+	820	9088
	krmiljenje z uro	-79.94	A+	797	9113
	1x senzor (RV/CO ₂ /VOC)	-81.51	A+	754	9163
	2 senzorja ali več (RV/CO ₂ /VOC)	-84.29	A+	683	9263
Vroče	ročni	-15.06	E	283	2101
	krmiljenje z uro	-15.69	E	215	2106
	1x senzor (RV/CO ₂ /VOC)	-16.88	E	172	2118
	2 senzorja ali več (RV/CO ₂ /VOC)	-18.90	E	101	2141
Tip prezračevalne enote:		Naprava za uravnoteženo prezračevanje bivališč z rekuperacijo toplote			
Ventilator:		EC - ventilator z neskončno spremenljivim krmiljenjem			
Vrsta toplotnega izmenjevalnika:		Rekuperator s plastičnim izmenjevalnikom toplote z navzkrižnim protitokom			
Toplotna učinkovitost		92%			
Največja volumska hitrost:		450 m ³ /h			
Največja nazivna moč:		192 W			
Raven zvočne moči L _{wa} :		47 dB(A)			
Referenčna volumska hitrost:		315 m ³ /h			
Referenčni tlak:		50 Pa			
Specifični dovod energije (SEL):		0.20 Wh/m ³			
Krmilni dejavnik:		1.0 v kombinaciji z večstopenjskim stikalom			
		0.95 v kombinaciji s krmiljenjem z uro			
		0.85 v kombinaciji z 1 senzorjem			
		0.65 v kombinaciji z 2 senzorjema ali več			
Uhajanje*	Notranje	0.90%			
	Zunanje	0.90%			
Položaj podatkov o umazanem filtru:		Na prikazovalniku naprave/ na večstopenjskem stikalu (LED)/na napravi Brink Air Control. Pozor! Za optimalno energetska učinkovitost in pravilno delovanje je potrebno izvajanje rednih pregledov, čiščenj ali zamenjav filtra.			
Internetni naslov za navodila za sestavljanje:		https://www.brinkclimatesystems.nl/support/downloads			
Obvod:		Da, 100% obvod			

* Merjenja so izvedena s strani TZWL v skladu s standardom EN 13141-7

Klasifikacija z dne 1. januarja 2016	
Razred SEC ("povprečno podnebno območje")	SEC in kWh/m ² /a
A+ (največja učinkovitost)	SEC < -42
A	-42 ≤ SEC < -34
B	-34 ≤ SEC < -26
C	-26 ≤ SEC < -23
D	-23 ≤ SEC < -20
E (najmanjša učinkovitost)	-20 ≤ SEC < -10

16 ERP vrednosti Flair 600

List s tehničnimi podatki Flair 600 v skladu z Direktivo o okoljsko primerni zasnovi (ErP) št. 1254/2014 (Priloga IV)					
Proizvajalec:		Brink Climate Systems B.V.			
Model:		Flair 600			
Podnebno območje	Vrsta nadzora	Vrednost SEC v kWh/m ² /a	Class SEC	Letna poraba elektrike (AEC) v kWh	Letni prihranek pri ogrevanju (AHS) v kWh
Povprečno	ročno	-38.02	A	358	4630
	krmiljenje z uro	-38.92	A	328	4643
	1x senzor (RV/CO ₂ /VOC)	-40.60	A+	271	4670
	2 senzorja ali več (RV/CO ₂ /VOC)	-43.49	A+	177	4724
Mrzlo	ročno	-76.92	A+	895	9057
	krmiljenje z uro	-77.95	A+	865	9083
	1x senzor (RV/CO ₂ /VOC)	-79.89	A+	808	9136
	2 senzorja ali več (RV/CO ₂ /VOC)	-83.29	A+	714	9242
Vroče	ročno	-13.11	E	313	2093
	krmiljenje z uro	-13.93	E	283	2100
	1x senzor (RV/CO ₂ /VOC)	-15.46	E	226	2112
	2 senzorja ali več (RV/CO ₂ /VOC)	-18.06	E	132	2136
Tip prezračevalne enote:		Naprava za uravnoteženo prezračevanje bivališč z rekuperacijo			
Ventilator:		EC - ventilator z neskončno spremenljivim krmiljenjem			
Vrsta toplotnega izmenjevalnika:		Rekuperator s pleštičnim izmenjevalnikom toplote z navzkrižnimi protitokom			
Toplotna učinkovitost		92%			
Največja volumska hitrost:		600 m ³ /h			
Največja nazivna moč:		282 W			
Raven zvočne moči L _{wa} :		53 dB(A)			
Referenčna volumska hitrost:		420 m ³ /h			
Referenčni tlak:		50 Pa			
Specifični dovod energije (SEL):		0.25 Wh/m ³			
Krmilniki dejavnik:		1.0 v kombinaciji z večstopenjskim stikalom			
		0.95 v kombinaciji s krmiljenjem z uro			
		0.85 v kombinaciji z 1 senzorjem			
		0.65 v kombinaciji z 2 senzorjema ali več			
Uhajanje*	Notranje	0.70%			
	Zunanje	0.70%			
Položaj podatkov o umazanem filtru:		Na prikazovalniku naprave/ na večstopenjskem stikalu (LED)/ na napravi Brink Air Control. Pozor! Za optimalno energetske učinkovitost in pravilno delovanje je potrebno izvajanje rednih pregledov, čiščenj ali zamenjav.			
Internetni naslov za navodila za sestavljanje:		https://www.brinkclimatesystems.nl/support/downloads			
Obvod:		Da, 100% obvod			

* Merjenja so izvedena s strani TZWL v skladu s standardom EN 13141-7

Klasifikacija z dne 1. januarja 2016	
Razred SEC ("povprečno podnebno območje")	SEC v kWh/m ² /a
A+ (največja učinkovitost)	SEC < -42
A	-42 ≤ SEC < -34
B	-34 ≤ SEC < -26
C	-26 ≤ SEC < -23
D	-23 ≤ SEC < -20
E (najmanjša učinkovitost)	-20 ≤ SEC < -10