

# COLD.X

## Zagotovitev udobja

Hladite svoje prostore s hlajenjem in razvlaževanjem svežega zraka, ki ga dovaja centralna prezračevalna naprava z vračanjem toplote (rekuperator). COLD.X je plinski uparjalnik (hladilnik) oz. kondenzator (grelnik) namenjen uporabi s centralnim rekuperatorjem ali samostojnim ventilatorjem.

## Univerzalnost

COLD.X lahko uporabljamo z vsemi centralnimi rekuperatorji do pretoka 600 m<sup>3</sup>/h in zunanjimi enotami klimatskih naprav ustrezne kapacitete in možnostjo zunanjega krmiljenja.

## Enostavna namestitvev

Veliki zračni priključki velikosti 200 mm z integriranimi tesnili omogočajo enostavno namestitvev in zračno tesno povezavo. Enoto lahko namestimo s cevni priključki na levo ali desno stran glede na tok zraka.

## Robustna zasnova

Majhen in kompakten, z barvanim in pred izoliranim ohišjem in pred pripravljenimi točkami za fiksiranje.

## Brez nadležnega pihanja

Centralni razvodni sistem uporabljamo za dovanjanje ohlajenega in razvlaženega zraka v ustreznih količinah v sobe. Zaradi nižjega nivoja hrupa in hitrosti zraka tak način v primerjavi s konvencionalnimi klimatizacijskimi sistemi omogoča višjo raven udobja.



**HLADEN IN RAZVLAŽEN ZRAK**

**PRIJETNA KLIMA ZA DOBRO POČUTJE**

**BREZ PIHANJA IN HRUPA**

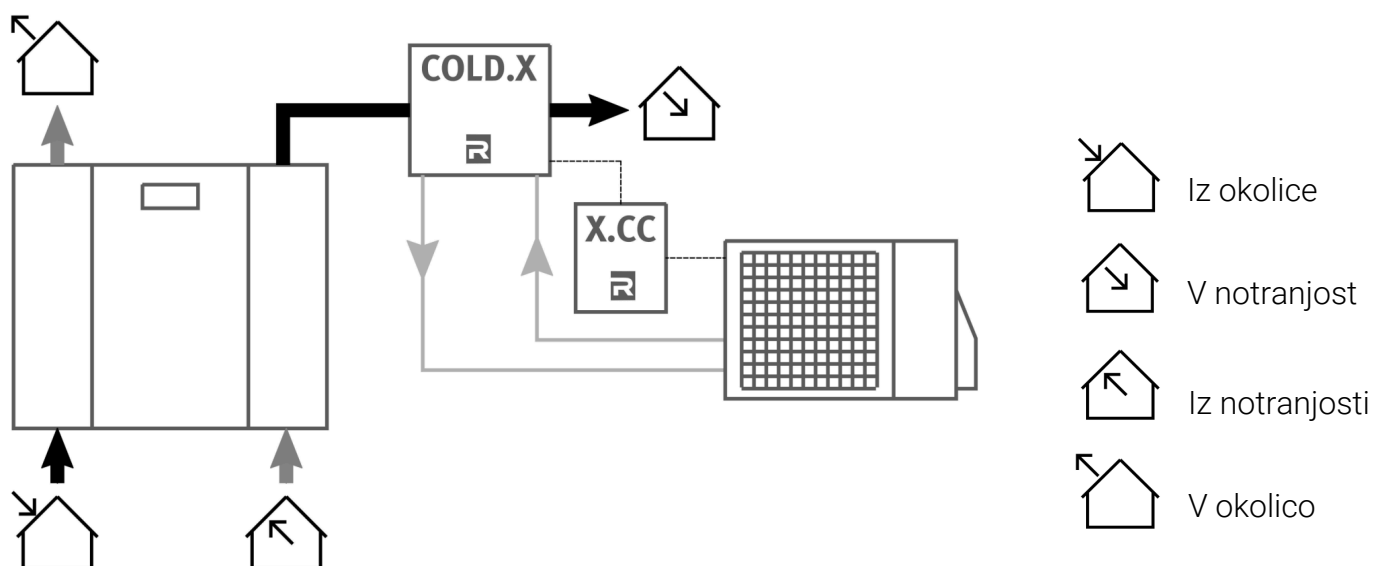
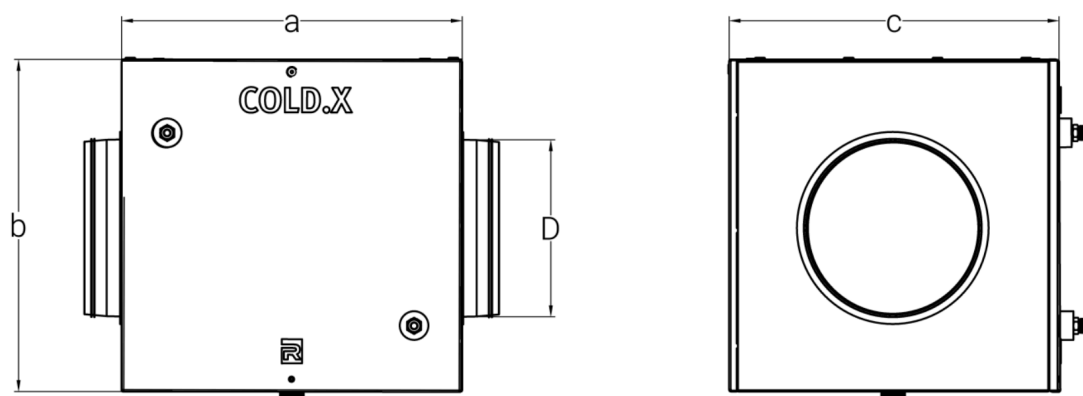
Za funkcionalni sistem potrebujemo ustrezno zunanjo enoto klimatske naprave z možnostjo zunanjega krmiljenja in pametni sistem nadzora, ki zagotavlja stabilno delovanje. Inštalacija sistema je zelo podobna kot pri klasični deljeni klimatski napravi. COLD.X je lahko samostojna rešitev za hlajenje objekta ali pa deluje v kombinaciji s ploskovnim hlajenjem. Zaradi nizke izhodne temperature zraka iz enote COLD.X je potrebno izolirati dovodni razvodni sistem prezračevalnega sistema z zaprto-celično izolacijo, da se prepreči kondenzacija na zunanji strani cevi in elementov distribucijskega sistema.

**COLD.**

Napredno hlajenje za prezračevalni sistem.

Teža in dimenzije (a x b x c)	17 kg (384 x 374 x 370 mm)
Zračni priključki premer (D)	200 mm
Plinski priključki	SAE 1/4 in SAE 3/8
Notranji volumen	0,7 l
Priključek za odvod kondenzata	DN 32
Hladilna moč (Vz=600 m <sup>3</sup> /h pri Tz=27 °C, rv=60%)*	3,2 kW
Grelna moč (Vz=600 m <sup>3</sup> /h pri Tz=18 °C, rv=30%)*	3,5 kW
Min. zračni pretok	180 m <sup>3</sup> /h
Maks. zračni pretok	600 m <sup>3</sup> /h
Delovni / testni tlak medija (plina)	42 / 61 bar

\*Odvisno od tipa zunanje enote.



Principelna shema sistema COLD.X.

PRODAJA / NAMESTITEV / SERVIS