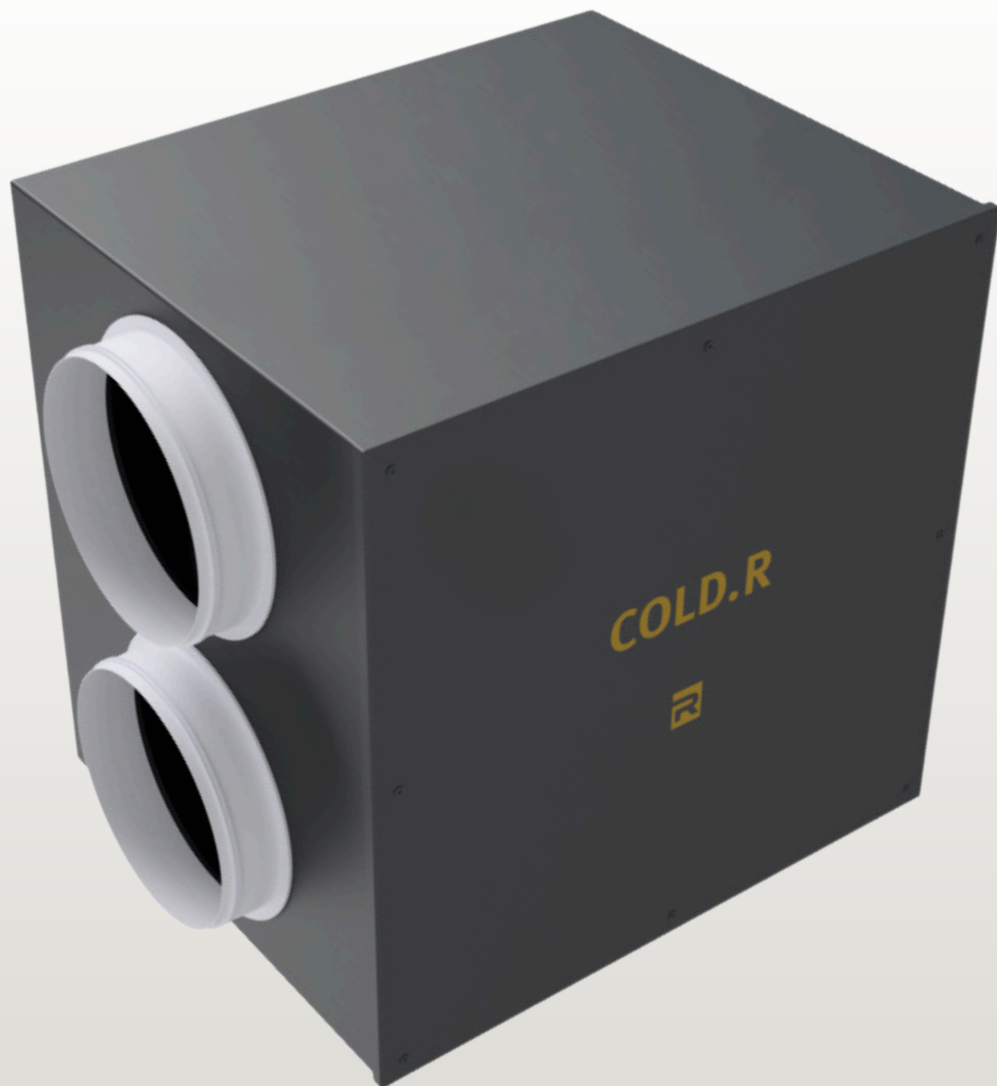


COLD.R



ZA KOMBINACIJO S COLD.X ALI COLD.W

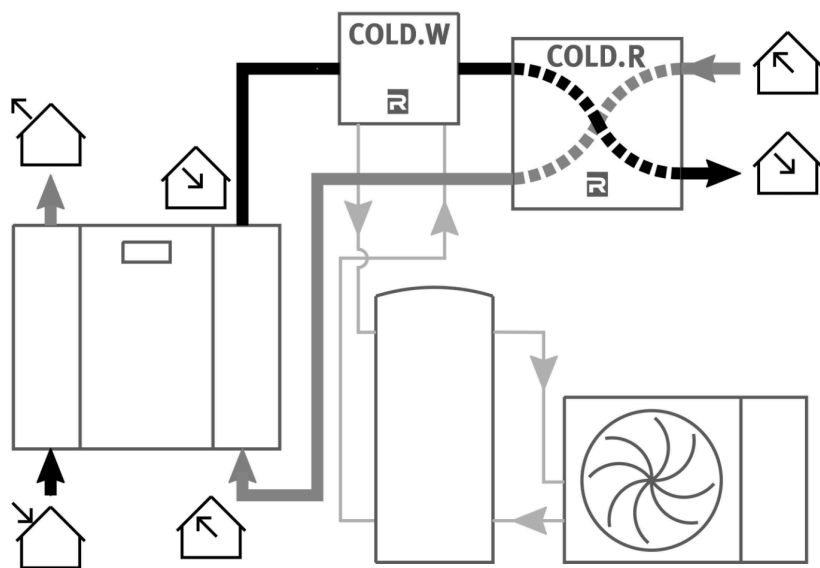
NI POTREBE PO IZOLIRANEM RAZVODU

Enoto COLD.R uporabimo v primeru obstoječega prezračevalnega sistema, kjer izoliranje dovodnega distribucijskega sistema ni možno. Ta z uporabo odtočnega zraka iz prostorov zviša temperaturo ohlajenega in razvlaženega zraka iz enote COLD.W ali COLD.X in s tem preprečimo kondenzacijo na zunanji strani dovodnih cevi in elementov.

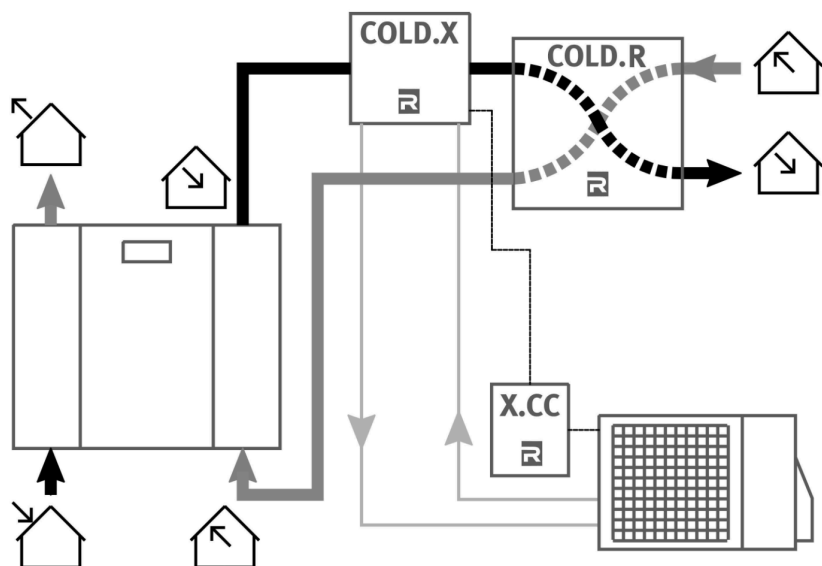
COLD.

Napredno hlajenje za prezračevalni sistem.

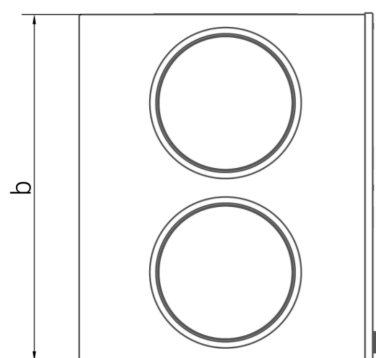
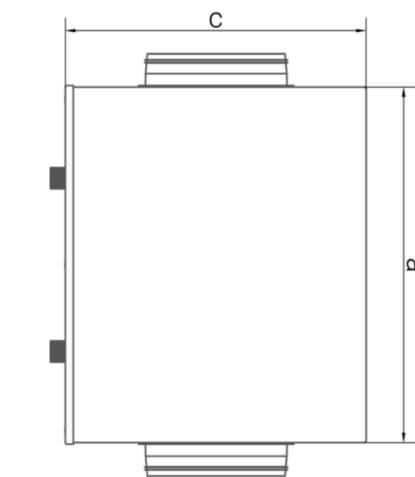
Verzija	COLD.R 4	COLD.R 6
Dimenzije (a x b x c)	480x480x380 mm	615x615x380 mm
Teža	16 kg	20 kg
Zračni priključki premer	180 mm	200 mm
Priključek za odvod kondenzata	DN 32	DN 32
Maks. zračni pretok	400 m ³ /h	600 m ³ /h



Principelna shema sistema z enotama COLD.W and COLD.R.



Principelna shema sistema z enotama COLD.X and COLD.R.



-  Iz okolice
-  V notranjost
-  Iz notranjosti
-  V okolico

PRODAJA / NAMESTITEV / SERVIS